



EL ESTANDAR DE LA
INDUSTRIA EN U.S.A

Magic-force™ el mejor operador de puertas abatir

El operador de puertas de abatir mas Versatil.

El operador de puertas de abatir STANLEY Magic-Force es la eleccion correcta para los profesionales que requieren productos de larga vida util y alto desempeño en ambientes de alto trafico.. El operardor Magic-Force es el operador mas versatile por su amplia variedad de formas de montaje, integrable con una gran variedad de sensors y sistemas que sin esfuerzo se adaptan a los mas diversos condiciones de trabajo, incluyendo aplicaciones de alto trafico y para aplicaciones para discapacitados

CARACTERISTICAS Y BENEFICIOS

- **Design Flexibility:** Multiples configuraciones de instalacion que permite su instalacion en puertas existentes o nuevas. Compatible con una amplia variedad de sistemas y sensors de activacion.
- **Installation Flexibility:** Para puertas izquierdas o derechos. Full energy activado por sensors o Low energy activado manualmente. Resorte ajustable para controlar con precision la Fuerza de cierre.
- **Operational Flexibility:** L Uso pesado o liviano. Maneja puertas de hasta 1200mm de ancho y peso máximo de 160kg de peso. Listado UL para puertas con resistencia al fuego. Integrable con cerraduras electromagnéticas
- **Impressive Operation:** Suave, silencioso (menos de 50 decibeles), diseñado para resistir al viento, y condiciones de presiones postivas o negativas
- **Maximum Safety Every Time:** Controlador basado en microprocesadores que permiten asegurar la detención inmediata de la puerta en cualquier punto de su recorrido si se detecta un obstáculo en el abatimiento. Se pueden adicionar sensores para agregar seguridad.
- . Actua como un cierrpuerta mecanico en caso de corte de energía. Con función automatica, manual, cerrado y abierto.

A DIVISION OF:

STANLEY®
Security

Magic force™ el mejor operador de puertas abatir

OPCIONALES

- Terminaciones
- Imposta
- Opciones de trafico
- Apoyo en frenado
- Opciones montaje:
 - Sobrepuesto o Abate interior o Embutido exterior
 - Mano derecha o Mano izquierda
- Magic Touch™ Activacion de Fuerza para abrir la Puerta cuando es abierta manualmente mas de 3 pulgadas
- Sistema completo de Puerta alto trafico fabricado en USA

SENSORES DE SEGURIDAD

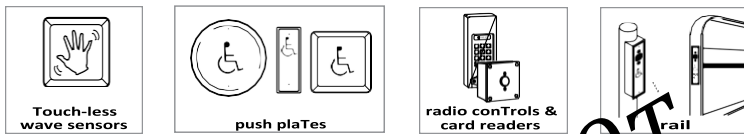
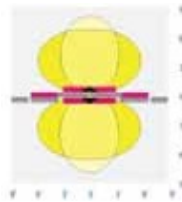
- **low energy:** Swing-Guard LE mantiene la Puerta abierta cuando un peaton esta en su trayectoria de abatir.
- **full energy:** Swing-Guard FE* o Sentrex-3* opcion (solo en sistemas de puertas complete) mantiene la Puerta abierta cuando un peaton esta en su ruta de abatimiento y sigue activo cuando la puerta esta en movimiento.



*No se requieren sensores adicionales sobre el cabezal.

ACTIVATION

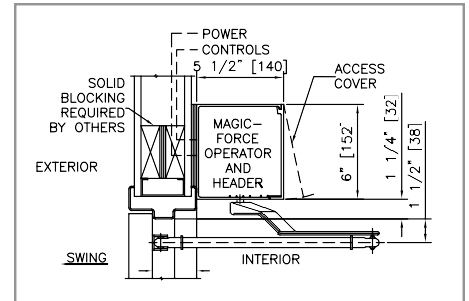
- **full energy:** SU-100 provee una zona de activacion amplia y profunda para asegurar que la Puerta permanezca completamente abierta mientras alguien esta entrando o saliendo
- **low Energy Opciones:**



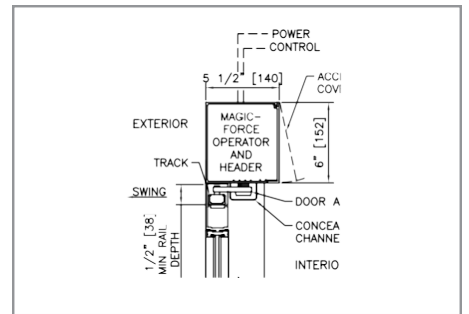
SPECIFICATIONS

Dimension cabezal	6.0" (152mm) Alto x 5.5" (140mm) profundidad
Ancho hoja abatir	Desde 30" (762mm) Hasta 48" (1220mm)
Peso hoja abatir	350+ lbs* (160kg) o hasta 75 ft/lb torque
Sistema motor	3/16HP DC motor, de engranajes
Controlador	Microprocessor-basado en reversa con obstruccion
Sensores Proteccion	Low Energy: Swing-Guard LE, Full Energy: Swing Guard FE, otros sistemas certificados ANSI
Sensores Activacion	Low Energy: Boton, control remote lector tarjeta teclados, tLow Energy Apertura asistida: Magic-Touch™. Full Energy STANLEY SU-100 sensor movimiento
Breakout	Reseteo automatico (conciliada)
Alimentacion electrica	120 VAC, minimo 5 amps, 50/60 HZ
Code Compliance	UL/cUL 325, UL 10C, ANSI/BHMA A156.10/156.19, IBC, NFPA 101, ANSI 117.1

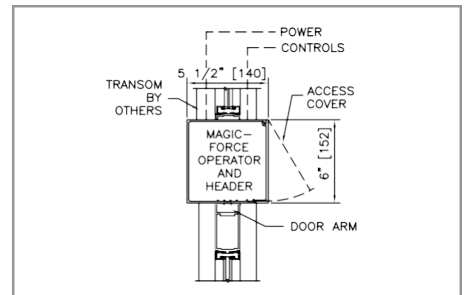
Vistas



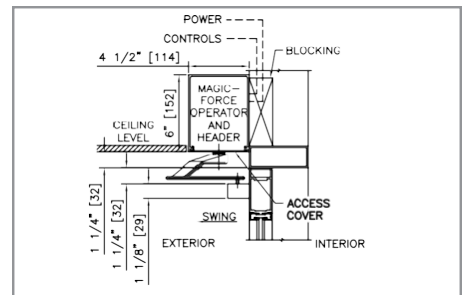
SOBREPUESTO



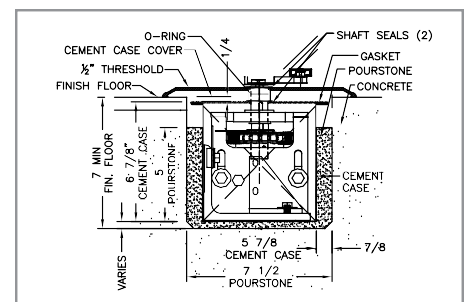
SEMI-EMBUTIDO



EMBUTIDO



CARGA INFERIOR



EN EL PISO

*Consult your local representative